



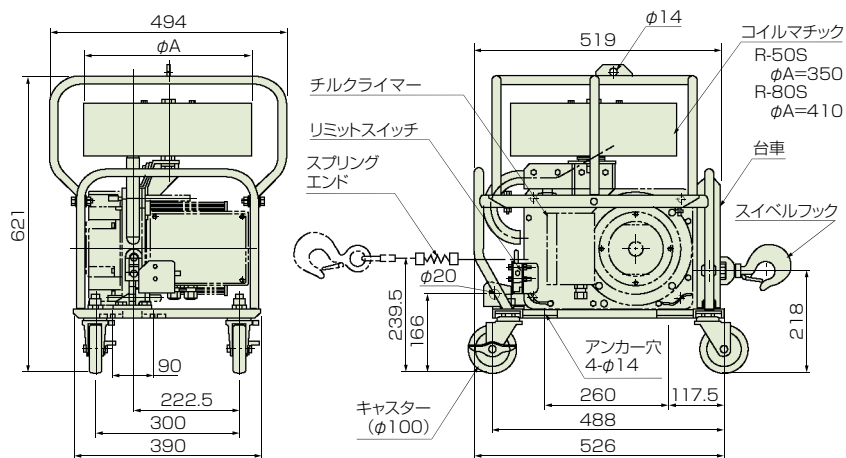
【チル】 チルクライマー

● 電動ウインチ



EW-1020D

■ 外形寸法 単位：mm



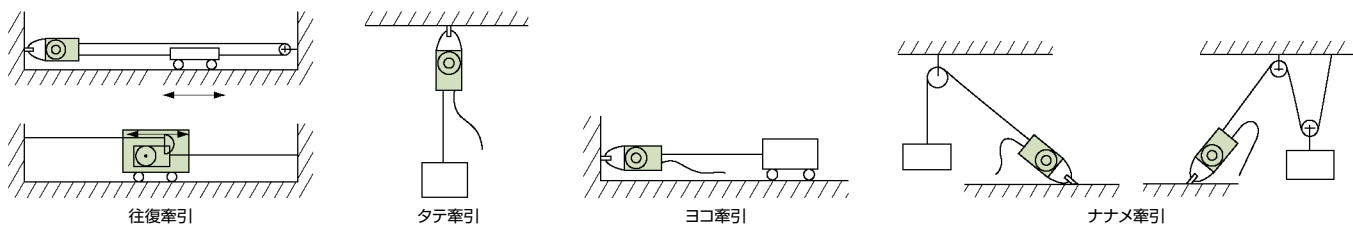
■ 特長

- 各種機械の吊上げ・横引き・据付け作業・トランスの組付け作業、エレベータ据付け工事に使用。
- 一台のウインチで往復牽引作業が可能。キャスター付きの為一人で移動が可能。巻過ぎ防止用リミットスイッチを装着していますので、ワイヤーロープの巻過ぎを防止します。

■ セット内容



■ 使用例



■ 仕様

型 式		EW-1020D	
最 大 能 力	kg	1000	
周 波 数	Hz	50	60
速 度	m/min	4.6	5.5
電 圧	V	三相交流 200 / 200-220	
電 動	出 力 機 構	kW	
	時 間 定 格	min	
専用ワイヤーロープ径	φmm	10	
破 断 強 度	kN{kg}	73.5{7500}	
電動コード(コネクター付)		2mmφ×4芯×1m	
操作コード(ペンダントスイッチ付)		2mmφ×3芯×3m	
ワイヤー		HTK1 チルクライマー用ワイヤー(φ10mm×30m)	
資 格 等 (玉 掛 け)		技能講習	
資 格 等 (巻 上 げ 機)		特別教育	

※単位は国際単位系によるSI単位表示。{ }内は参考値として従来単位を表示しています。

■ 商品

※ワイヤー、ワイヤー仕込み、取外整備料、フック、滑車等は、別売となります。

品 番	型 名	重量 (kg)	W×D×H(m/m)	日極料金	月極料金	備 考
	チルクライマー EW-1020D	65				