



【象印チェンブロック】

# チェーンエコライザー・コラムロック

●鉄骨建方作業器具

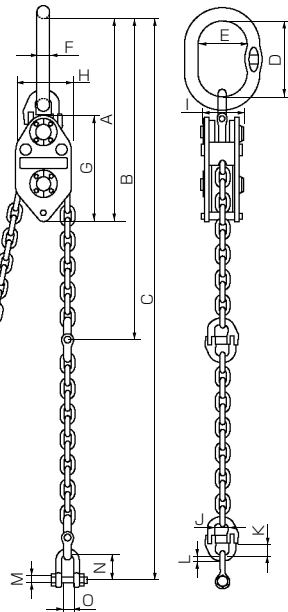
チェーンエコライザーと  
コラムロックの組み合わせにより  
鉄骨建方作業が確実に出来、  
大幅な時間短縮になります。

■吊り上げ作業



1つの鉄骨柱に対し、必ず2丁のコラムロックを使用しバランス良く吊り上げてください。  
鉄骨柱をバランス良く吊り上げる為に、クレーンフックの先にチェーンエコライザーを使用されると一層効果的です。

■寸法図



■寸法

型式	全体			マスターリンク			ボディ			カップリング			シャックル		
	A	B	C	D	E	F	G	H	I	J	K	L	M	N	O
CE-6	495	887	1562	190	110	25	240	120	78	25	26	12	19	64	26
CE-10	645	1085	1760	240	140	34	325	160	115	29	33	15	21	72	29
CE-20	800	1285	2100	250	150	40	450	220	135	43	48	22	32	104	41

■商品

品番	型名	定格荷重 (t)	重量 (kg)	W×L×H (m/m)	日極料金	月極料金	備考
	チェーンエコライザー CE-6	6	18.0	上記参照			
	チェーンエコライザー CE-10	10	39.0	//			
	チェーンエコライザー CE-20	20	87.0	//			
	コラムロック SF-3	3	4.8	//			
	コラムロック SF-5	5	9.5	//			
	コラムロック SF-10	10	19.0	//			

作業性と安全性を追求した遠隔操作方式

■操作手順

**1.本装置のセット**

クレーンフック  
チェーンエコライザー  
コラムロック

- チェーンエコライザー＆コラムロックをクレーンフックに引掛け吊り上げる。
- ヤードの鉄骨柱頭部にコラムロックを近づける。

**2.玉掛け作業**

- コラムロックをアイプレートに差し込む。
- アイプレートにセットピンを最後まで挿入する。
- 複数の場合は①～②を繰り返す。

**3.柱起し作業**

チェーンエコライザー  
コラムロック

- 柱起しの前に柱の根本にスリッパ等の当て物を入れる。
- 柱の根本を滑らせない様にクレーンをゆっくり巻き上げる。
- 均等荷重の確認。

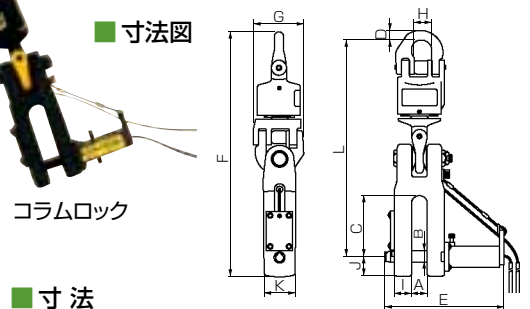
**4.位置合せ仮結合**

- 目的位置に方向マークを確かめ鉄骨柱を静かにセットする。
- 建入れを確かめアンカーボルトを平均に締め付ける。

**5.玉掛け外し作業**

- クレーンを少し巻下げ、コラムロックを少ししたるませる。
- 安全な作業床から遠隔操作で、ロック装置を開放しピンを抜く。
- クレーンを巻き上げコラムロックと鉄骨柱を切離す。

■寸法図



■寸法

型式	A	B	C	D	E	F	G	H	I	J	K	L
SF-3	20	15	65	12	148	302	67	25	22	22	40	268
SF-5	26	18	103	15	197	410	85	29	28	32	54	363
SF-10	35	30	105	22	240	521	115	43	35	45	65	454