



【トシヒロ機械】

# 土のう制作治具

●らくらくジョーゴ



## ■ 特長

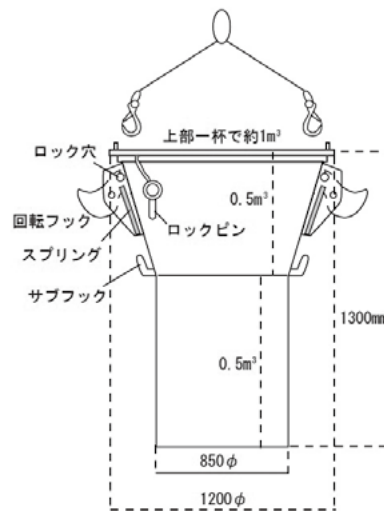
- 均一の大型土のうができます。
- 大型土のう袋の投入口がくずれない。
- パワーショベル一台で済みます。
- 一袋当りの制作時間三分以内。
- 移動が簡単にできます。

## ■ 仕様

型名	らくらくジョーゴ		
外径	上部	mm	φ1200
	下部	mm	φ850

## ■ 商品

品番	型名	重量(kg)	W×D×H(mm)	日極料金(3日保証)	月極料金	備考
S-SYUN	らくらくジョーゴ	120	1200×1200×1300			





【スイコー】

# 水タンク 0.5t・1t・2t

●SLT-500・SLT-1000・SLT-2000



## ■ 特長

- 運搬に便利な様に本体にロープ掛けができます。  
メンテナンス時の洗浄がしやすく、手間がかからず非常に便利です。
- 耐久性抜群で軽く、扱いも簡単。
- フタはピッタリ密閉し、取り外しも容易

## ■ 仕様

型 式		SLT-500	SLT-1000	SLT-2000
容 量	L	500	1000	2000
フ タ 内 径	mm	φ380	φ380	φ380
肉 厚	mm	5	7	7.6

## ■ 商品

品 番	型 式	重量 (kg)	W×D×H (mm)	日極料金 (3日保証)	月極料金	備 考
S-PW05	SLT-500	20.4	880×1070×800			
S-PW1	SLT-1000	44.4	1200×1200×1020			
P-PW2	SLT-2000	81.4	1550×1550×1200			

溶接機  
治具  
発電機  
コンプレッサー  
エアーツール  
切断機  
金属加工  
充電工具  
レンチ・トルク  
揚重搬送・延線  
ジャッキ  
照  
明  
清掃・集塵・換気  
防  
爆  
ポンプ  
季節用品  
高  
所  
その他



【三笠】

# コンクリートカッター(乾式集塵タイプ)

●MCD-RY14

NETIS登録番号：TH-150001-A



水を使わない乾式カッターで  
99%ダストを回収!

## ■ 特長

- 3ステージサイクロンクリーナー+乾式フィルター採用
- アスファルト切削深さ10cmで約10cmの切削作業が可能
- 本機側ダストケース満タンは、LEDランプ・ブザー・レベルゲージで警告

## ■ 商品

品番	型式	重量(kg)	W×D×H(mm)	日極料金(3日保証)	月極料金	備考
S-CCT14K	MCD-RY14	142	610×1679×970			

## ■ 仕様

型式	MCD-RY14	
使用ブレード寸法	mm	319(12インチ)/370(14インチ)
最大切断深さ	mm	50/100
ブレード軸径	mm	27
切断深度調整装備		手動スクリュー式
走行方式		手押し式
吸引		エンジン駆動ターボファン
濾過		3ステージサイクロン+乾式フィルター
集塵タンク容量	L	20
エンジン(最高出力)		スバルEX27DS(セル付) 6.6kW(9.0PS)4サイクル



【三笠】

# プレートコンパクター

●MVC-F60S

NETIS登録番号：TH-100006-VE

低騒音型



■ 特長

- 操作性抜群
- 静音型夜間住宅地にも最適
- 一点吊フックを装備

■ 商品

品番	型式	重量(kg)	W×D×H(mm)	日極料金(3日保証)	月極料金	備考
S-PLQ	MVC-F60S	70	350×880×785			

■ 仕様

型式		MVC-F60S
最大速度	m/min	22
遠心力	kN	10.1(1030kgf)
振動数	Hz	93(5600v.p.m)
転圧盤寸法	mm	D510×W350
音響パワーレベル	dB	112
騒音レベル7m	dB	85
エンジン		スバルEX13/3.2kW (最大出力4.3PS) 4サイクル



【三笠】

# ランマー防音型

●MT-55L-SGK

NETIS登録番号：TH-100005-VE



■ 特長

- 圧制的耐久性
- 夜間住宅地の作業に最適!

■ 商品

品番	型式	重量(kg)	W×D×H(mm)	日極料金(3日保証)	月極料金	備考
S-VRSB	MT-55L-SGK	64	357×712×1058			

■ 仕様

型式		MT-55L-SGK
衝撃板寸法	mm	220×315
衝撃板ストローク	mm	30～70
衝撃数	Hz	10.7～11.6(644～695V.P.M)
打撃数	kN	7.4～9.8(750～1000kgf)
回転	min <sup>-1</sup>	3800～4100
音響パワーレベル	dB	アスファルト：103 / 砕石：96
騒音レベル7m	dB	アスファルト：78 / 砕石：71
エンジン		ロビンEH09-2F2.1kW (2.8PS)



【三笠】

# コテ型バイブレーター・ 軽便(1m)バイブレーター

●MGZ-F100A・MGX-28 (1m)

石積み、側溝、建築基礎、  
コンクリート製品の打設に最適です。



MGZ-F100A



MGX-28 (1m)

## ■仕様

型 式		MGZ-F100A	MGX-28 (1m)
振 動 部 径	mm		28
シャフト径	mm		8
ホース径	mm		25
振 幅	mm		1.8
振 動 数	Hz(v.p.m)	166 ~ 200 (10000 ~ 12000)	200 ~ 258 (12000 ~ 15500)
使用モーター(整流子モーター)		280W 100V 4.5A (MGZ-F100A : コード4m付)	
くさび・コテ部寸法(幅×厚さ)	mm	78×100	

## ■商品

品 番	型 式	重量 (kg)	全長 (mm)	W×D×H (mm)	日極料金 (3日保証)	月極料金	備 考
S-GVV	MGZ-F100A	5		78×100×395			
S-KV1M	MGX-28 (1m)	5.1 (内モーター2.9)	1438				



【三笠】

# 高周波バイブレーター (ソフト) ・ インバーター



<ラバーヘッドタイプ>



## ■仕様

高周波バイブレーター					
型 式		FX-30RE	FX-40RG	FX-50RG	FX-60RE
振 動 筒 寸 法	φ	32	43	52	61
	mm	423	421	442	510
ホ ー ス	φ	31	35		37.5
	mm	4.6			
コ ー ド	mm	15			
電 圧	V	48(3相)			
周 波 数	Hz	200/240			
電 流	A	4	6	9.5	18
振 幅	mm	1.8	1.5	1.9	2
振 動 数	Hz(v.p.m)	200/240(12000/14400)			

高周波インバーター					
型 式			EU-162	FV-302	
一 次 側	電 圧	V	100/200	200(3相)	
	電 流	A	20/14	12	
	入 力 力	kVA	2.0/2.8	4.1	
	周 波 数	Hz	50/60		
二 次 側	電 圧	V	48 (3相)		
	電 流	A	19.2	36	
	出 力 力	kVA	1.6	3	
	周 波 数	Hz	100-240		
	プラグ差込口		2	3	

## ■商品

品 番	型 式	重量 (kg)	W×D×H (mm)	日極料金 (3日保証)	月極料金	備 考
S-30V6MS	FX-30RE	10.3				
S-40V6MS	FX-40RG	13.7				
S-50V6MS	FX-50RG	16.5				
S-60V6MS	FX-60RE	19.9				
S-1KI	EU-162	8.7(6)	240×324×248			
S-2KI	FV-302	12.0(6)	325×324×248			

溶接機  
治具  
発電機  
コンプレッサー  
エアーツール  
切断機  
金属加工  
充電工具  
レンチトルク  
揚重搬送・延線  
ジャッキ  
照  
明  
清掃集塵換気  
防  
爆  
ポンプ  
季節用品  
高  
所  
その他





【オークラ】

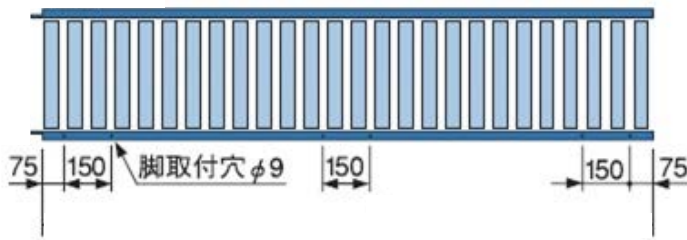
# ローラーコンベア

●PR500 100×2000A

中荷重の荷物を手軽に搬送!

■ 特長

- スチール製



■ 仕様

型 式		PR500 100×2000A
ロ ー ラ ー 幅	mm	490
フ レ ー ム 内 幅	mm	500
機 幅	mm	560
ロ ー ラ ー ピ ッ チ	mm	100
機 長	mm	2000
ロ ー ラ ー 強 度	kg/体	70

■ 商品

品 番	型 式	重量 (kg)	W×D (mm)	日極料金 (3日保証)	月極料金	備 考
S-RC250	PR500 100×2000A	34	560×2000			



【新ダイワ】

# シュークリーナー(シューズ洗淨機)

●WMS92SG/G

## ■ 特長

- エアートともに水を噴霧し頑固な汚れも綺麗に落とします!  
足元をステップにのせて噴霧すれば、泥などはステップ内に落ち周りを汚しません



## ■ 仕様

型 式			WMS92SG/G
電 源	V(Hz)		100 (50/60)
出 力	kW		1.5
吐 出 空 気 量	L/min		97 / 117
最 高 圧 力	Mpa(kg/cm <sup>2</sup> )		0.6MPa (6.1)
ステップ	寸法 (L×W×H)	mm	410×570×235
	質 量	kg	9

## ■ 商品

品 番	型 式	重量 (kg)	L×W×H (mm)	日極料金 (3日保証)	月極料金	備 考
S-WSC6	WMS92SG/G	64	380×660×790 (ステップを省く)			

溶接機  
治具  
発電機  
コンレッサー  
エアーツール  
切断機  
金属加工  
充電工具  
レンチ・トルク  
揚重・搬送・延線  
ジャッキ  
照  
明  
清掃  
集塵  
換気  
防  
爆  
ポンプ  
季節用品  
高  
所  
その  
他